

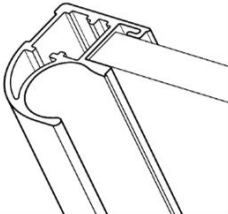
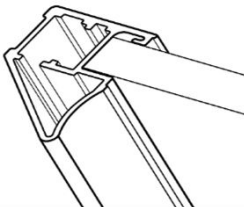
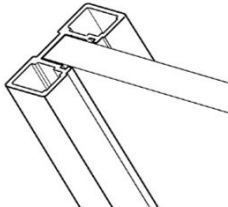
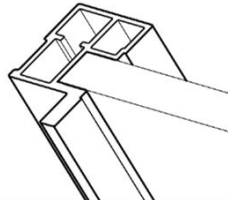
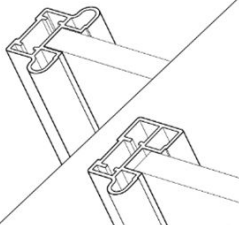
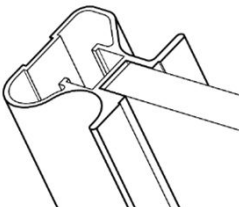
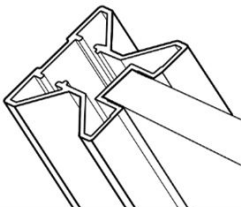
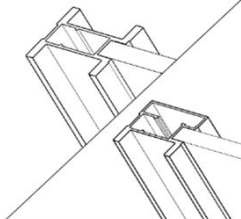
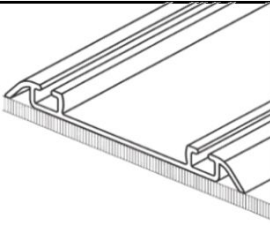
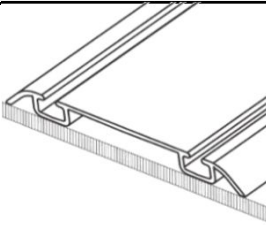
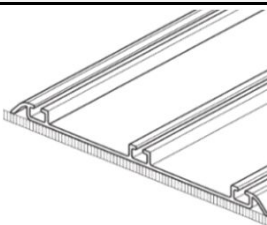

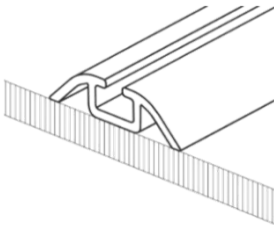
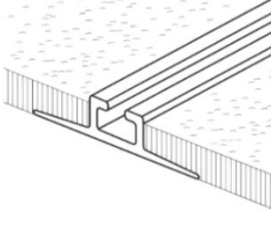
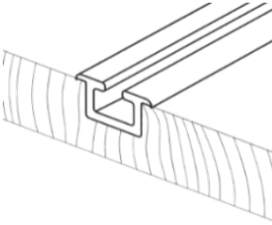
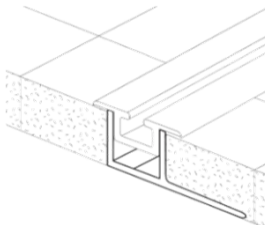
Prijslijst Design

2019



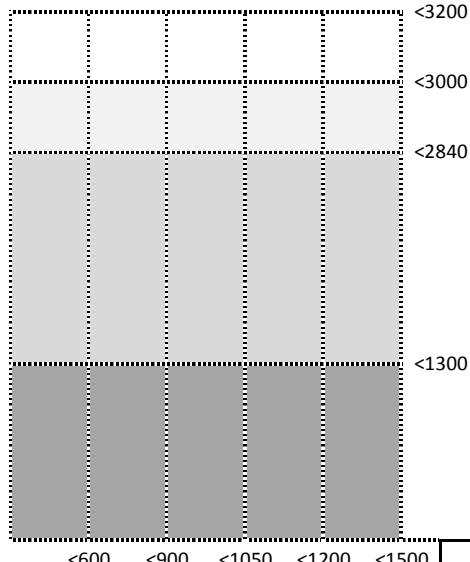
Prijslijst Design

stelsel

profielen			
			
Design overlap 26mm	Accent overlap 26mm	Roma overlap 13mm ook hangend	Rimini overlap 20mm ook hangend
			
Fine overlap 20mm ook hangend	Object overlap 32mm ook hangend	Solar overlap 32mm ook hangend	Uno overlap 39mm ook hangend
rails			
			
dubbelspoor (standaard) 81mm breed	dubbelspoor gesloten 81mm breed	driespoor 120mm breed	driespoor gesloten 120mm breed
			
enkelspoor 41mm breed	tapijtrail 10mm breed	parketrail 15 mm breed 20 mm breed	tegelrail 10 mm hoog 12 mm hoog

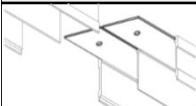
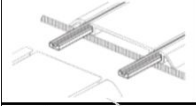
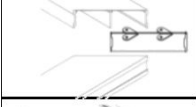

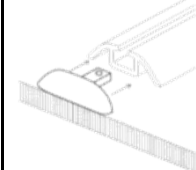
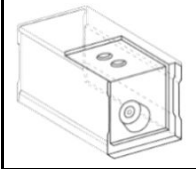
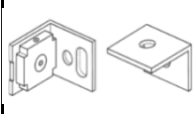
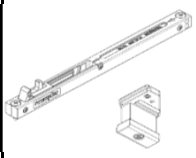
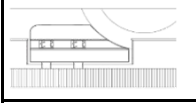
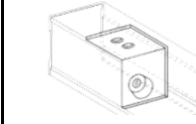
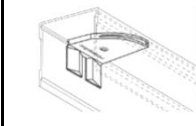
Prijslijst Design

schuifdeuren

schuifdeuren		prijzen in EUR				
		<p>Er zijn 5 prijsgroepen: - deurbreedte tot 600 mm 900 mm 1050 mm 1200 mm 1500 mm</p> <p>Deuren lager dan 1300 mm hebben 20% korting.</p> <p>Deuren hoger dan 2840 mm worden geleverd met een toeslag: - hoogte tot 3000 mm + 20 % - hoogte tot 3200 mm + 40 %</p> <p>De hoogte van de boverrail is 40 mm.</p>				
		deurbreedte				
		450 - 600	601 - 900	901 - 1050	1051 - 1200	1201 - 1500
paneeldeuren						
Egger ZOOM 10mm W980 (wit)		339	369	379	435	535
Egger ZOOM 10mm CAT.1		369	399	409	465	565
Egger ZOOM 10mm CAT.2		399	429	439	495	595
Egger ZOOM 10mm prijs CAT.3		422	452	462	518	618
spiegeldeuren						
zilver 4mm CAT.3		422	452	462	518	618
brons 4 mm en grijs 4 mm CAT.4		455	485	495	551	651
glasdeuren						
lakglas 4 mm (div. kleuren) CAT.5		536	566	576	632	732
lakglas 4 mm (9003, 9006) CAT.6		604	634	644	700	800
gelaagd glas (helder of mat) CAT.6		604	634	644	700	800
Parsol brons, grijs CAT.8		700	730	740	796	896
Matelac 4mm (div. kleuren) CAT.7		689	719	729	785	885
toeslag 2e paneel (alleen bij 4mm glasdeuren)						
wit paneel		73	102	117	131	160
spiegel zilver		220	319	370	420	515
spiegel brons / grijs		249	362	417	472	585
lakglas 4 mm (diverse standaardkleuren)		290	420	487	553	683
Matelac 4mm (diverse kleuren)		405	596	693	790	978
profielkleuren (meerprijzen)						
zilver, brons, goud, wit		0				
zwart, chroom, messing, inox, antraciet		50				
meer- en minderprijzen						
extra rails per meter		42				
driesporige rails per deur		19,5				
afslag deurhoogte tot 1300 mm		- 20%				
toeslag deurhoogte 2841 - 3000 mm		+ 20%				
toeslag deurhoogte 3001 - 3200 mm		+ 40%				

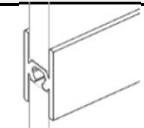
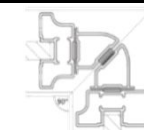
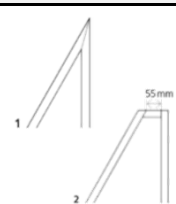
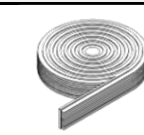
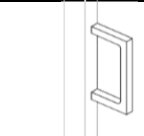
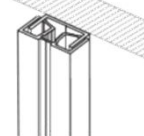
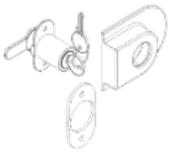
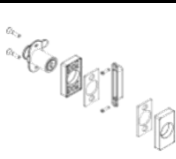
Prijslijst Design

opties

opties		prijzen in EUR	
railverbinders			
	verbinder bovenrails	per set van 2	24
	verbinder onderrails	per set van 2	16
	verbinder bovenrails hoek	per stuk	44
	verbinder onderrails hoek	per set van 2	24
eindkappen			
	eindkap onderrail enkelspoor	per stuk (zilver)	12
	eindkap onderrail dubbelspoor	per stuk (zilver)	15
	eindkap onderrail drie spoor	per stuk (zilver)	18
	eindkap bovenrail enkelspoor	per stuk (zilver)	23
	eindkap bovenrail dubbelspoor	per stuk (zilver)	34
	eindkap bovenrail drie spoor	per stuk (zilver)	45
	eindkap/drager enkelspoor	per stuk (zilver)	36
	middeldrager enkelspoor	per stuk (zilver)	12
stops			
	softclosing normaal 10-30 kg	per stuk (incl. pinplaat)	40
	softclosing zwaar 30-60 kg	per stuk (incl. pinplaat)	40
	pinplaat (los geleverd)	per stuk	3
	deurstopper onderrail	per stuk	8
	deurstopper bovenrail	per stuk	8
	positionering	per stuk	3

Prijslijst Design

opties

opties		prijzen in EUR	
verdeelprofielen			
	verdeelprofiel max 1500 mm	per stuk	37,5
	zelfklevend profiel max 1500 mm	per stuk	20
hoekprofielen			
	2 hoekprofielen 90 graden	per set	119
	1 hoekprofiel 135 graden	per stuk	89
schuine deur			
	Schuine deuren kunnen worden gemaakt met 4 hoeken (spits) of met 5 hoeken (met een bovenprofiel van min. 55 mm). De geleiding vindt plaats via een extra rail op de legplanken van het interieur. Niet voor hangende deuren.		
	toeslag schuine deur	per deur	199
stootbanden			
	stootborstel	per deurzijde	9
	stootband rubber	per deurzijde	9
greep			
	rechthoekig	per stuk (zilver)	25
	rechthoekig en afgeschuind	per stuk (zilver)	25
aluminium paslijsten			
	enkelspoor lengte max 2800	per lengte	75
	dubbelspoor lengte max 2800	per lengte	149
deurslot Design			
	voorgemonteerd deurslot voor profiel Design	per stuk	195
deurslot universeel			
	voorgemonteerd deurslot voor profielen Roma, Rimini, Uno en Fine	per stuk	195